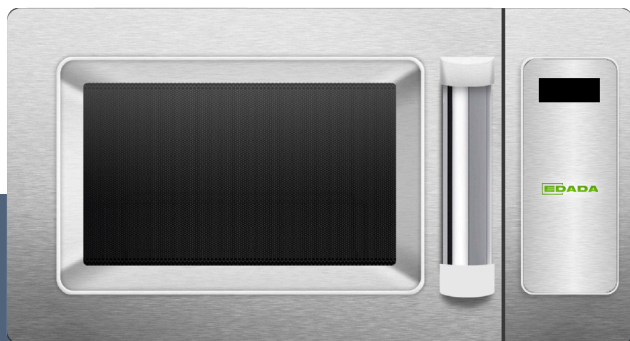




РУКОВОДСТВО ПО ЭКСПЛУАТАЦИИ

МИКРОВОЛНОВАЯ ПЕЧЬ С ПРОГРАММНЫМ УПРАВЛЕНИЕМ
МОДЕЛЬ: EDADA 1000/25 E



Изготовитель: "EDADA" (Россия)

Краснодар 2020

Вы приобрели профессиональную высококачественную микроволновую печь фирмы “EDADA”, сертифицированную на соответствие требованиям директив и нормативов безопасности. Благодарим за Ваш выбор и надеемся, что приобретенное Вами оборудование удовлетворит Ваши запросы и ожидания. Приглашаем Вас внимательно ознакомиться с инструкцией по эксплуатации перед включением и использованием микроволновой печи, именуемой в дальнейшем машина или оборудование.

СОДЕРЖАНИЕ

1. Важные положения и предупреждения	4
2. Рекомендации по защите окружающей среды	7
3. Техника безопасности при монтаже оборудования	7
4. Радиопомехи	9
5. Выбор посуды для использования в печи	9
6. Размещение печи	10
7. Технические характеристики	10
8. Эксплуатация	11
9. Возможные неисправности и способы их устранения ...	13
10. Обслуживание и очистка оборудования	14
11. Условия гарантии	14

1 ВАЖНЫЕ ПОЛОЖЕНИЯ И ПРЕДУПРЕЖДЕНИЯ.

Эта инструкция является составляющей частью Вашей микроволновой печи и должна храниться в нормальных условиях. Обязательно ознакомьте менеджера и персонал, отвечающий за оборудование, с содержанием этой инструкции, при смене персонала не забывайте ознакамливать новых работников с требованиями, содержащимися в этой инструкции (не забывайте выполнять эту просьбу также при передаче этой машины в другую организацию или при повторной установке машины в другом подразделении Вашей организации). На момент включения машины Вам следует выделить лицо, ответственное за машину. Наш персонал проведет подробный инструктаж

- Перед проведением процедур, связанных с переустановкой, обслуживанием, очисткой машины, обязательно отключите машину от основной электрической сети.
- В случае если необходима переделка Вашей электрической сети, или Вы не уверены в параметрах электрической сети, Вам следует обратиться к квалифицированному электрику из сервисной службы для проведения соответствующих работ или консультаций.
- Устройство машины, материалы, применяемые при ее изготовлении, позволяют использовать ее на протяжении многих лет без каких-либо затруднений.
- Машина является источником повышенной опасности, неквалифицированное использование машины может привести к тяжелым последствиям: электрическим травмам, пожару, повреждению персонала и т.п.
- Машина предназначена для использования предварительно проинструктированными пользователями, не допускайте неквалифицированный персонал, детей к машине, не позволяйте им играть с ней, разбирать ее.
- Машина предназначена для эксплуатации исключительно в закры-

по правилам техники безопасности, корректной эксплуатации машины. Пожалуйста, строго следуйте предписаниям нашего персонала особенно при установке машины - это позволит Вам использовать в дальнейшем машину с наиболее высокой производительностью, позволит избежать выходов машины из строя. Перед установкой и использованием машины, внимательно изучите все положения этой инструкции. Игнорирование или невыполнение установок и указаний, содержащихся в этой инструкции, приводит к преждевременным поломкам машины, ее неудовлетворительной работе, аннулированию гарантийных обязательств.

том помещении.

- Машина предназначена для подогрева, приготовления или сушения пищи. Любое другое применение рассматривается как ненадлежащее. Не пользуйтесь данным оборудованием для того, чтобы нагревать кастрюли и сковороды.



Изготовитель не несет никакой ответственности в случае ненадлежащего применения оборудования.

ПРЕДУПРЕЖДЕНИЯ

- Не разрешается оставлять упаковочные материалы без присмотра в домашних условиях. Рассортируйте упаковочные материалы и сдайте их в ближайший центр по сбору рециклируемых отходов.
- В том случае, когда Вы будете выбрасывать само оборудование, сдайте его в ближайший центр по сбору рециклируемых отходов.
- Не затрудняйте доступ к вентиляционным отверстиям и к прорезям, предназначенным для отвода тепла.
- Табличка данных, на которой приведены технические данные, регистрационный номер и торговая марка, находится на видном месте на стенке оборудования.
- Не разрешается снимать эту табличку.
- Изготовитель не несет никакой ответственности за ущерб, причиненный людям или предметам из-за несоблюдения приведенных выше указаний или из-за вмешательства в какую-либо часть оборудования, или из-за применения запасных частей, не являющихся оригинальными.
- Не пытайтесь эксплуатировать печь с открытой дверцей, поскольку это может привести к вредному облучению микроволновой энергией. Очень важно не нарушать работу защитных блокировок.
- Не помещайте никаких объектов между дверцей и передней стенкой печи и не допускайте накопления остатков пищи или моющих средств на герметизирующих поверхностях.
- Не эксплуатируйте неисправную печь. Особенно важно, чтобы дверца печи правильно закрывалась и чтобы не были повреждены следующие детали:
 - дверца (погнутость)
 - петли и защелки (поломка или ослабление)
 - уплотнения дверцы и уплотняющие поверхности.

ПРЕДУПРЕЖДЕНИЯ

Чтобы уменьшить опасность возникновения пожара внутри печи, выполняйте следующие правила:

- Не разогревайте пищу больше, чем нужно. Внимательно следите за процессом разогрева/приготовления пищи.
- Перед помещением в печь бумажных или полиэтиленовых пакетов, снимайте с них проволочные зажимы.
- При возгорании помещенных в печь материалов не открывайте дверцу, а выключите печь и выньте вилку из розетки, или же отключите питание на распределительном щите.
- Не используйте камеру печи в качестве места хранения. Во время простоя печи не оставляйте в ней бумажные изделия, посуду или пищу.

Печь предназначена для приготовления только продукции ТД «Едада». Для уменьшения опасности получения травмы или повреждения имущества придерживайтесь следующих рекомендаций:

1. Не разогревайте ничего кроме продукции ТД «Едада»
2. Прокалывайте упаковку в соответствии с инструкцией. Пища может быстро расшириться и сломать контейнер.
3. Не включайте печь без пищи или иной нагрузки в камере.
4. Чтобы избежать возникновения неполадок в работе электронного стимулятора работы сердца под влиянием микроволновой энергии, проконсультируйтесь по этому вопросу с производителем стимулятора или с врачом.
5. Не эксплуатируйте печь вблизи воды, например, около кухонной раковины, в сыром подвале, около бассейна или в других подобных местах.
6. Не погружайте в воду шнур питания или вилку.
7. Держите шнур питания вдали от горячих поверхностей.
8. Не допускайте свешивания шнура через край стола или прилавка.
9. Регулярно чистите печь, убирая все пищевые отложения.
10. Чтобы не ухудшилось качество поверхностей, поддерживайте чистоту печи. Недостаточно частое выполнение чистки оказывает негативное воздействие на срок службы печи и может привести к возникновению опасной ситуации.

2 РЕКОМЕНДАЦИИ ПО ЗАЩИТЕ ОКРУЖАЮЩЕЙ СРЕДЫ ПРИ ВЫБРАСЫВАНИИ ОБОРУДОВАНИЯ.

Упаковочные материалы, применяемые в нашем производстве, не загрязняют окружающую среду, являются экологически дружелюбными и допускают рециклирование. Поэтому при выбрасывании упаковочных материалов ими следует распорядиться соответствующим образом. Обратитесь к вашему дилеру или к компетентным местным властям, которые смогут указать Вам адреса местных предприятий, занимающихся рециклированием, или центров по сбору отходов упаковки. Не выбрасывайте упаковочные материалы или детали упаковки в окружающую среду. В детских руках упаковочные материалы могут привести к удушью, в особенности, пластмассовые пакеты. Даже когда Вы выбрасываете старое оборудование, делайте это соответствующим образом!



ВАЖНО

Доставьте оборудование в местный уполномоченный центр по сбору выбрасываемого электрооборудования. Это позволяет восстановить оптимальное количество ценных материалов.

3 ТЕХНИКА БЕЗОПАСНОСТИ ПРИ МОНТАЖЕ ОБОРУДОВАНИЯ.

- **ЭЛЕКТРИЧЕСКИЕ СОЕДИНЕНИЯ:**
В интересах безопасности законодательство требует, чтобы монтаж и обслуживания электрооборудования выполнялись компетентными лицами в соответствии с действующими нормами и правилами. Наши монтажники дают гарантию хорошего выполнения работы. Демонтаж электрооборудования следует поручать только квалифицированному электрику.
- При подключении к источнику электрической энергии с помощью вилки и розетки убедитесь в том, что они соответствуют друг другу и что используемый электрический силовой кабель соответствует установленным нормам и правилам.
- После размещения оборудования доступ к розетке источника элек-

трической энергии должен оставаться свободным.

НЕ РАЗРЕШАЕТСЯ ТЯНУТЬ ЗА КАБЕЛЬ ПРИ ОТКЛЮЧЕНИИ ВИЛКИ ОТ РОЗЕТКИ.

- Необходимо, чтобы электрооборудование было заземлено в соответствии с правилами техники безопасности.

Заземление снижает опасность поражения электрическим током путем образования пути утечки для электрического тока в случае короткого замыкания. Печь имеет шнур питания и вилку, снабженные проводом заземления. Вилку следует вставлять в правильно установленную и заземленную розетку. За дополнительными разъяснениями инструкции по заземлению, а также при наличии сомнений в правильности заземления печи, обращайтесь к квалифицированным электрикам или в сервисный центр.

Не пользуйтесь удлинителями. Если поставляемый с печью шнур питания слишком короткий, обратитесь к квалифицированному электрику для установки трехконтактной розетки. Эту печь следует подключать к отдельной линии, номинальные электрические характеристики которой соответствуют характеристикам изделия. Установка комбинированной печи в одной цепи с другим оборудованием может привести к увеличению времени приготовления пищи, а также к возможному перегоранию предохранителей.

- Сразу после монтажа проведите краткий осмотр оборудования. Если оборудование не действует, то отсоедините его от источника электрической энергии и обратитесь в ближайший центр послепродажного обслуживания. Не разрешается пытаться самостоятельно ремонтировать оборудование.
- Данное оборудование предназначено для профессионального применения обученным персоналом. Не разрешайте детям находиться вблизи данного оборудования или играть с ним.
- Не пытайтесь ремонтировать электрооборудование самостоятельно. Все виды ремонта следует поручать техническим специалистам, имеющим соответствующие полномочия, или уполномоченному центру послепродажного обслуживания. В случае неисправности отсоедините неисправное электрооборудование от источника электрической энергии.
- Когда потребуется выбросить данное электрооборудование, сдайте его в центр по сбору рециклируемых отходов.



Изготовитель не несет никакой ответственности за ущерб, причиненный людям или предметам из-за несоблюдения приведенных выше указаний или из-за вмешательства в какую-либо часть оборудования, или из-за изменения запасных частей, не являющихся оригинальными.

4 РАДИОПОМЕХИ



Работа микроволновой печи может создать помехи для работы радио и телевизора, а также для другой подобной печи.

Уменьшить или устранить их влияние можно следующим образом:

- Периодически проводите очистку герметизирующих поверхностей дверцы печи.
- Устанавливайте радио, телевизор и т.д. как можно дальше от печи.
- Для получения более сильного входного сигнала для радио, телевизора и т.п., пользуйтесь правильно установленными антеннами.
- Подключите печь в другую розеточную группу.

5 ВЫБОР ПОСУДЫ ДЛЯ ИСПОЛЬЗОВАНИЯ В ПЕЧИ.



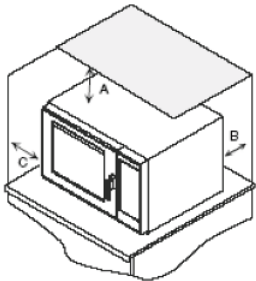
Ни в коем случае не помещайте герметичные упаковки в печь. Предварительно их необходимо проткнуть, чтобы обеспечить выход пара.

Материалы, не разрешенные к использованию в микроволновой печи:

Алюминиевые поддоны	Могут вызвать возникновение электрической дуги. Используйте емкости, разрешенные к применению в микроволновых печах.
Картонные коробки с металлическими ручками	Могут вызвать возникновение электрической дуги. Используйте емкости, разрешенные к применению в микроволновых печах.
Металлическая посуда или посуда, отделанная металлом	Металл экранирует продукт от микроволн. Могут вызвать возникновение электрической дуги.
Проволочные перевязки	Могут вызвать возникновение электрической дуги и возгорание внутри печи.
Бумажные пакеты	Могут вызвать возгорание внутри печи.
Вспененный пластик	Вспененный пластик может плавиться и загрязнять жидкие продукты в процессе приготовления.
Дерево	Дерево высыхает при использовании в печи и может треснуть.

6 РАЗМЕЩЕНИЕ ПЕЧИ.

- Не устанавливайте печь рядом или над источником тепла, таким, например, как печь для выпечки пиццы или фритюрница. Это может привести к сокращению срока службы электрических частей печи и к неполадкам в ее работе. Нарушение этого правила ведет к аннулированию гарантийных обязательств завода-изготовителя.
- Устанавливайте печь на столе с ровной поверхностью.
- Если имеется предупреждающая этикетка, наклейте ее на видном месте около печи.
- Розетка должна располагаться в таком месте, чтобы к ней имелся свободный доступ при установленной печи.



A – необходимо обеспечить наличие над верхней частью печи свободного пространства шириной не менее 12» (30 см). Правильная организация воздушных потоков вокруг печи необходима для охлаждения электрических компонентов. Ограничение этих потоков может привести к сокращению срока службы электрических компонентов печи и к неполадкам в ее работе.

B – свободное пространство между вытяжным отверстием в задней части печи и задней стеной должно иметь ширину не менее 3» (7,5 см).

C – свободное пространство с боковых сторон печи должно иметь ширину не менее 3» (7,5 см).

Действия по переключению режимов этой микроволновой печи могут привести к колебаниям напряжения в линии электроснабжения. Эксплуатация печи в условиях ненадлежащего электропитания может привести к неблагоприятным последствиям. Эту печь следует подключать к системе электроснабжения с максимально допустимым импедансом $Z_{max} = 0,2$ Ом в точке подключения печи. Пользователь должен убедиться, что характеристики системы электроснабжения отвечают вышеуказанному требованию. При необходимости, пользователь может обратиться в энергетическую компанию за информацией об импедансе системы в точке подключения.

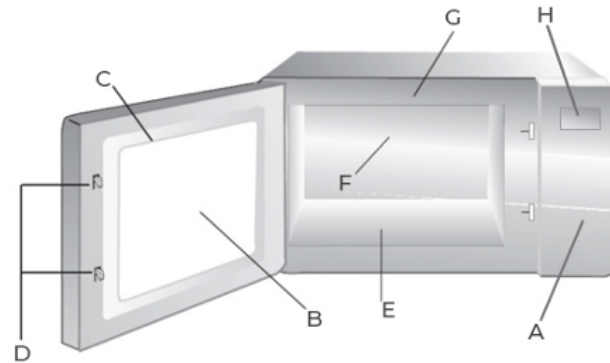
7 ТЕХНИЧЕСКИЕ ХАРАКТЕРИСТИКИ.

Модель EDADA 1000/25 E

Электрическое подключение	230V~50Hz, 1500W
Выходная мощность	1000W
Габаритные размеры	305мм×510мм×429мм
Объем камеры печи	25 литров
Вес нетто:	10,50 кг

8 ЭКСПЛУАТАЦИЯ.

ОПИСАНИЕ ЭЛЕМЕНТОВ ПЕЧИ.



- A. Панель управления
- B. Смотровое окно
- C. Дверь
- D. Замок двери
- E. Керамическое основание
- F. Задняя стенка
- G. Фронтальная панель
- H. Сканер



- Не прилагайте излишних усилий к керамическому основанию. Чрезмерные усилия могут привести к повреждению основания.
- Аккуратно размещайте посуду в печи, чтобы не повредить керамическое основание.
- По завершении процесса приготовления не дотрагивайтесь до керамического основания во избежание получения ожога.

РЕЖИМЫ РАБОТЫ ПЕЧИ.

Режим готовности к работе.

- При включении печи в питающую электросеть необходимо дождаться, когда печь произведет подготовку блоков программного управления, при этом изменяется цвет светового индикатора. После успешного завершения указанных процедур издаёт мелодичный звук. Цвет индикатора остаётся зелёным, сигнализируя о готовности к работе.

Активный режим.

- В данном режиме печь готова к работе.
- Открытие дверцы печи приводит к переходу печи в активный режим. Переход сопровождается включением света, вентилятора и включением сканера QR-кода.
- Если дверца печи закрыта, при отсутствии активности более 60 сек – отключаются вентиляция и подсветка камеры печи. При открытой дверце печь остается в активном режиме.
- В данном режиме печь ожидает программную установку с помощью QR-кода.

- При успешном считывании раздаётся короткий звуковой сигнал, подсветка QR-сканера гаснет, а цвет светового индикатора печи меняется на фиолетовый. Печь переходит в режим готовности к приготовлению блюда.
- При закрытии дверцы без считывания QR-кода – печь возвращается в режим готовности к работе.
- При считывании ошибочного QR-кода печь издаёт звуковой сигнал ошибки и изменяет цвет светового индикатора на красный. После чего ожидает новой попытки считывания QR-кода.

Режим готовности к приготовлению блюда.

- При успешном считывании программной уставки, записанной в QR-коде, печь автоматически переходит в режим готовности к приготовлению блюда.
- В данном режиме печь ожидает загрузку в камеру приготовления блюда и закрытия дверцы.
- **Внимание! Следуйте инструкции по приготовлению на этикетке блюда. Обязательно прокалывайте упаковку в соответствии с инструкцией.**
- После закрытия дверцы печь переходит в режим программного приготовления блюда. Цвет светового индикатора изменяется на светло-голубой.

Режим программного приготовления блюда.

- При успешном считывании QR-кода и после закрытия дверцы печь переходит в режим программного приготовления блюда, что индицируется соответствующим цветом светового индикатора.
- Данный режим состоит из трёх стадий, параметры которых задаются QR-кодом:
 - дефростация (светло-голубой цвет индикатора);
 - разогрев (жёлтый цвет индикатора);
 - отстой (жёлто-лимонный цвет индикатора).
- Вентилятор и освещение в камере печи работают.
- По истечении времени приготовления печь прекращает работу и переходит в режим окончания цикла приготовления.
- При открытии двери во время процесса приготовления – сразу включается магнетрон, загорается красный свет, и раздаётся звуковой сигнал. Если дверь будет закрыта в течении 3 секунд – текущий режим приготовления продолжается. Если открытие дверцы превышает 3 секунды – раздаётся звук ошибки, и печь возвращается в режим готовности - цвет индикатора меняется на зелёный.

Режим окончания цикла приготовления.

- После удачного завершения программы (продукт готов), печь переходит в режим окончания цикла приготовления.

- Этот режим индицируется звуковым сигналом завершения приготовления и белым мигающим цветом светового индикатора.
- После открытия дверцы и извлечения блюда, печь возвращается в активный режим, цвет индикатора меняется на зелёный, включается QR-сканер. Если новый код не будет считан и закрыть дверь - печь переходит в режим готовности.

9 ВОЗМОЖНЫЕ НЕИСПРАВНОСТИ И СПОСОБЫ ИХ УСТРАНЕНИЯ.

Нормальные явления	
Работа печи влияет на прием сигнала телевизором.	Это нормальное явление. Для уменьшения степени воздействия на телевизионный прием постарайтесь перенести телевизор подальше от места размещения микроволновой печи.
Тусклый свет в печи	При работе печи на небольшой мощности, освещение внутри камеры может быть тусклым. Это нормальное явление.
Конденсация пара на двери печи.	
Выход горячего воздуха через вентиляторы.	В процессе приготовления выделяется достаточно много пара, большая часть которого выводится наружу через вентиляторы. Но часть пара может конденсироваться на более холодных частях камеры печи, таких как дверь. Это нормальное явление.



Внимание! Категорически запрещено включать пустую печь. Это очень опасно.

Неисправность	Возможная причина	Способ решения проблемы
Печь не работает	Вилка печи плохо вставлена в розетку.	Извлеките вилку из розетки, подождите 10 секунд и вставьте ее обратно в розетку.
	Сработал предохранитель или автомат.	Замените предохранитель и верните в работу автомат (данные манипуляции должны выполняться только квалифицированными специалистами).
Печь не нагревает продукт	Дверь печи плохо закрыта.	Закройте дверь печи.

10 ОБСЛУЖИВАНИЕ И ОЧИСТКА ОБОРУДОВАНИЯ.



Перед проведением любых процедур, связанных с очисткой и обслуживанием печи отключите ее от основной электрической сети. Должен быть обеспечен видимый разрыв цепи.

Внутренние и наружные поверхности и дверца.

Чистка микроволновой печи должна проводиться мягкой губкой или тканью, смоченными в слабом теплом водном растворе моющего средства. Перед тем, как протереть печь, хорошо выжмите губку или ткань для удаления из нее воды. Чтобы ослабить загрязнения перед очисткой можно вскипятить в печи чашку воды.

- Не применяйте абразивные чистящие средства или средства, содержащие аммиак или лимонную кислоту. Они могут повредить отделку.
- Никогда не лейте воду на днище микроволновой печи.
- Не используйте системы мойки водой под давлением.

Вытяжные вентиляционные отверстия.

Ежемесячно проверяйте отложение жиров вдоль впускных и вытяжных жалюзийных отверстий, находящихся в нижней и задней частях печи. Чтобы обеспечить правильную организацию воздушных потоков в печи, очищайте эти отверстия влажной тканью. Тщательно высушивайте.

Панель управления.

Очистите панель управления мягкой губкой или тканью, смоченными в слабом теплом водном растворе моющего средства.

11 УСЛОВИЯ ГАРАНТИИ.

На Ваше оборудование распространяются гарантийные условия, указанные ниже, действующие один год с момента покупки. Момент покупки определяется по дате, указанной на нашей накладной. Накладная должна быть подписана и заверена печатью нашей организации.

Рекомендуется хранить копию этой накладной вместе с инструкцией на изделие.

Данная инструкция и копия накладной должна быть предъявлена нашему персоналу перед проведением любых работ, связанных с установкой, ремонтом, обслуживанием оборудования.

Утеря накладной, инструкции влечет за собой аннулирование гарантии.

Гарантия означает бесплатную замену любых вышедших из строя частей или компонентов оборудования, что вызвано ошибками завода-изготовителя и действиями нашей сервисной

организации в период гарантийного срока. Гарантия покрывает исключительно стоимость запасных частей, стоимость доставки запасных частей в пределах Краснодарского края.

Условия действия гарантийных обязательств, содержатся в настоящей инструкции, кроме этого дополнительно напоминаем Вам их главные положения:

- оборудование должно быть введено в эксплуатацию представителем нашей организации;
- обслуживание оборудования должно проводиться представителями нашей организации;
- оборудование должно эксплуатироваться в соответствии с указаниями настоящей инструкции.

Невыполнение этих требований ведет к автоматическому аннулированию всех гарантийных обязательств. Осуществление гарантийного ремонта не продляет гарантийный срок на замененные компоненты.

Гарантийные обязательства не покрывают стоимости:

- любых последствий некачественных действий Вашего персонала в отношении оборудования вне зависимости от того, кем, как и при каких обстоятельствах, они были совершены (это относится в равной степени к самостоятельным попыткам подключения/отключения, обслуживания, нарушениям указаний содержащихся в настоящей инструкции);
- частей и компонентов оборудования, подвергшихся механическому разрушению в процессе транспортировки, перегрузки, эксплуатации оборудования;
- любых последствий воздействий третьих лиц, детей, животных на отдельные элементы конструкции оборудования, и оборудование в целом;
- любых работ по ремонту и обслуживанию оборудования, в отношении которого действие гарантии аннулировано;
- частей и деталей оборудования, износившихся или разрушившихся в результате избыточной нагрузки или естественного износа;
- прямого или косвенного ущерба, связанного с эксплуатацией оборудования или неправильной установкой оборудования.

Аннулирование гарантии производится на основании заключения нашего персонала о невыполнении Вами условий изложенных выше.

Оборудование, гарантия на которое аннулирована, может быть отремонтировано нами только после оплаты Вами счета за предполагаемые услуги.

